

## ВЕРТИКАЛЬНЫЕ МНОГОСТУПЕНЧАТЫЕ НАСОСЫ

МОДЕЛЬ		НОМИНАЛ. МОЩН.		Q (м³/ч) (л/мин)	0	1,8	3,6	5,4	7,2	8,4	10,2	12	13,8
ОДНОФАЗНЫЙ	ТРЕХФАЗНЫЙ	кВт	л. с.		0	30	60	90	120	140	170	200	230
KV 3/10 M	KV3/10T	1,1	1,5	H (м)	88	77	63,5	45,7	21				
KV 3/12 M	KV3/12T	1,5	2		105,6	92,4	76,2	54,8	25,2				
KV 3/15 M	KV3/15T	1,85	2,5		132	115,5	95,3	68,6	31,5				
–	KV3/18T	2,2	3		158,4	138,6	114,3	82,3	37,8				
KV 6/7 M	KV 6/7T	1,1	1,5		62,3	57,8	51,5	42,5	29,5	18,6			
KV 6/9 M	KV6/9T	1,5	2		80,1	74,3	66,2	54,6	38	23,9	16,4	12,0	
KV 6/11 M	KV 6/11T	1,85	2,5		97,9	90,8	81	66,8	46,4	29,2	24,2	18,0	
–	KV6/15T	2,2	3		133,5	123,8	110,4	91,1	63,3	39,8	34,0	26,3	
KV 10/4 M	KV 10/4T	1,1	1,5		38,2	37,4	36,2	34,4	32	29,7	25,5	20	12,6
KV 10/5 M	KV 10/5T	1,5	2		47,8	46,8	45,2	43	40	37,2	31,9	25	15,8
KV 10/6 M	KV 10/6T	1,85	2,5		57,3	56,1	54,2	51,6	48	44,6	38,2	30	18,9
–	KV 10/8T	2,2	3		76,4	74,8	72,3	68,8	64	59,4	51	40	25,2

МОДЕЛЬ		НОМИНАЛ. МОЩНОСТЬ		Q (м³/ч) (л/мин)	0	4	8	10	12	14	16	18	20	22	24	26	29	
		кВт	л. с.		0	66	132	167	200	233	264	300	334	367	400	433	483	
NKV 10/2		0,75	1,1	H (м)	20,2	20	18,3	15,8	12,5									
NKV 10/3		1,10	1,5		30,3	31	27,5	23,6	18,8									
NKV 10/4		1,50	2		40,4	41	36,7	31,5	25,1									
NKV 10/5		2,2	3		50,5	51	45,8	39,4	31,3									
NKV 10/6		2,2	3		60,5	61	55,0	47,3	37,6									
NKV 10/7		3,0	4		70,6	72	64,2	55,1	43,8									
NKV 10/8		3,0	4		80,7	82	73,3	63,0	50,1									
NKV 10/9		3,0	4		90,8	92	82,5	70,9	56,4									
NKV 10/10		4,0	5,5		100,9	102	91,7	78,8	62,6									
NKV 10/12		4,0	5,5		121,1	123	110,0	94,5	75,2									
NKV 10/14		5,5	7,5		141,3	143	128,3	110,3	87,7									
NKV 10/16		5,5	7,5		161,5	164	146,7	126,0	100,2									
NKV 10/18		7,5	10		181,6	184	165,0	141,8	112,7									
NKV 10/20		7,5	10		201,8	205	183,3	157,5	125,3									
NKV 10/22		7,5	10		222	225	202	173,3	137,8									
NKV 15/2		2,20	3		27,2	26,7	26	26,1	25,5	24,5	23,2	21,6	19,8	17,4	14,6			
NKV 15/3		3,00	4		40,8	40,0	40	39,1	38,3	36,8	34,8	32,5	29,7	26,1	21,9			
NKV 15/4		4,00	5,5		54,4	53,4	53	52,1	51,0	49,0	46,4	43,3	39,6	34,8	29,2			
NKV 15/5		4,00	5,5		68,0	66,7	66	65,2	63,8	61,3	58,1	54,1	49,5	43,5	36,5			
NKV 15/6		5,5	7,5		81,6	80,1	79	78,2	76,5	73,6	69,7	64,9	59,4	52,2	43,8			
NKV 15/7		5,5	7,5	95,2	93,4	92	91,2	89,3	85,8	81,3	75,8	69,3	60,9	51,1				
NKV 15/8		7,5	10	108,8	106,8	106	104,3	102,0	98,1	92,9	86,6	79,2	69,6	58,4				
NKV 15/9		7,5	10	122,4	120,1	119	117,3	114,8	110,3	104,5	97,4	89,1	78,4	65,7				
NKV 15/10		11,0	15	136,0	133,5	132	130,4	127,5	122,6	116,1	108,2	99,0	87,1	73,0				
NKV 15/12		11,0	15	163,2	160,2	158	156,4	153,0	147,1	139,3	129,9	118,8	104,5	87,6				
NKV 15/14		11,0	15	190,4	186,9	185	182,5	178,5	171,6	162,6	151,5	138,6	121,9	102,2				
NKV 15/16		15,0	20	217,6	213,6	211	208,6	204,0	196,1	185,8	173,2	158,4	139,3	116,8				
NKV 15/17		15,0	20	231,2	226,9	225	221,6	216,75	208,4	197,4	184	168,3	148	124,1				
NKV 20/2		2,20	3	29,3	28,8	28,8	28,6	28	27,6	26,9	25,9	24,6	22,9	21,2	19,1	15,8		
NKV 20/3		4,00	5,5	43,9	43,2	43,1	42,9	42	41,5	40,4	38,8	36,9	34,4	31,8	28,7	23,6		
NKV 20/4		5,50	7,5	58,6	57,6	57,5	57,2	56	55,3	53,8	51,8	49,2	45,9	42,4	38,2	31,5		
NKV 20/5		5,50	7,5	73,2	71,9	71,9	71,5	71	69,1	67,3	64,7	61,5	57,4	52,9	47,8	39,4		
NKV 20/6		7,5	10	87,9	86,3	86,3	85,8	85	82,9	80,7	77,7	73,8	68,8	63,5	57,4	47,3		
NKV 20/7		7,5	10	102,5	100,7	100,6	100,1	99	96,8	94,2	90,6	86,1	80,3	74,1	66,9	55,2		
NKV 20/8		11,0	15	117,2	115,1	115,0	114,4	113	110,6	107,6	103,6	98,4	91,8	84,7	76,5	63,1		
NKV 20/9		11,0	15	131,8	129,5	129,4	128,8	127	124,4	121,1	116,5	110,8	103,2	95,3	86,0	70,9		
NKV 20/10		11,0	15	146,5	143,9	143,8	143,1	141	138,2	134,5	129,5	123,1	114,7	105,9	95,6	78,8		
NKV 20/12		15,0	20	175,8	172,7	172,5	171,7	169	165,9	161,4	155,4	147,7	137,6	127,1	114,7	94,6		
NKV 20/14		15,0	20	205,1	201,4	201,3	200,3	198	193,5	188,3	181,3	172,3	160,6	148,2	133,8	110,4		
NKV 20/16		18,5	25	234,4	230,2	230,0	228,9	226	221,2	215,2	207,2	196,9	183,5	169,4	152,9	126,1		
NKV 20/17		18,5	25	249	244,6	244,4	243,2	240	235	228,7	220,1	209,2	195	180	162,5	134		

МОДЕЛЬ		НОМИНАЛ. МОЩНОСТЬ		Q (м³/ч) (л/мин)	0	5,4	7,2	8,4	10,2	12	13,8	15	18	21	24	27	30	36	42	45	
		кВт	л. с.		0	90	120	140	170	200	230	250	300	350	400	450	500	600	700	750	
KV 50/2 T		7,5	10	H (м)	59					53,4	52,5	52	50,8	49,2	47,6	45,6	43,6	38,2	31	26,4	
KV 50/3 T		9,2	12,5		88,5					80,1	79	78	76,2	73,8	71,4	68,4	65,4	57,3	46,5	39,6	
KV 50/4 T		11	15		118					106,8	105	104	101,6	98,4	95,2	91,2	87,2	76,4	62	52,8	
KV 50/5 T		15	20		147,5					133,5	131	130	127	123	119	114	109	95,5	77,5	66	
KV 50/6 T		18,5	25		177					160,2	15,8	156	152,4	147,6	142,8	136,8	130,8	114,6	93	79,2	
KV 50/7 T		22	30		206,5					186,9	184	182	177,8	172,2	166,6	159,6	152,6	133,7	108,5	92,4	
KV 50/8 T		22	30		236					213,6	212	208	203,2	196,8	190,4	182,4	174,4	152,8	124	105,6	
KV 50/9 T		30	40		265,5					240,3	238	234	228,6	221,4	214,2	205,2	196,2	171,9	139,5	118,8	



## NKV 10 / NKV 15 / NKV 20 МНОГОСТУПЕНЧАТЫЕ ВЕРТИКАЛЬНЫЕ НАСОСЫ



### БЫТОВЫЕ И ПРОМЫШЛЕННЫЕ НАСОСЫ ПОВЫШЕНИЯ ДАВЛЕНИЯ

**Назначение.** Разработано специально для индивидуальных и коллективных систем холодного и горячего водоснабжения, особенно рекомендован к применению в системах повышения давления, подпитки котлов и поливочных установках.

**Рабочий диапазон:** производительность: от 4 до 29 куб.м/ч, напор – до 249 м. водяного столба.

**Максимальное рабочее давление:** 25 бар.

**Перекачиваемая жидкость.** Состав: чистая, без твердых включений и минеральных масел, не вязкая, химически нейтральная, по характеристикам аналогичная воде. Температура: от  $-20^{\circ}\text{C}$  до  $+90^{\circ}\text{C}$ .

**Основные материалы.** Гидравлический корпус и опора двигателя – чугун с катафорезным

покрытием и технополимерными вставками; рабочие колеса – не ржавеющая сталь; диффузоры – технополимер «ULTEM»; ротор – нержавеющая сталь; уплотнение – EPDM; торцевое уплотнение вала – картридж карбид кремния/карбид кремния.

**Особенности.** Двигатели однофазных моделей оборудованы встроенным тепловым выключателем. Для трехфазных двигателей необходимо предусмотреть внешнюю защиту от перегрузки.

**Монтаж.** Вал двигателя – в вертикальном положении.

**Стандартное электропитание:** 3x230-400 В.

**Степень защиты:** IP 55.

**Класс изоляции:** F

## ТЕХНИЧЕСКИЕ ХАРАКТЕРИСТИКИ

МОДЕЛЬ	КОД	ЭЛЕКТРИЧЕСКИЕ ХАРАКТЕРИСТИКИ						
		ИСТОЧНИК ПИТАНИЯ	НОМИНАЛ. МОЩНОСТЬ		In А	I st. А	1/мин	cos ϕ
кВт	л. с.							
NKV 10/2 T*	60144697	3 x 230 - 400 V ~	0,75	1,1	3,10 / 1,80	20/11,5	2790-2850	0,85-0,82
NKV 10/3 T*	60144698	3 x 230 - 400 V ~	1,1	1,5	4,35 / 2,50	30/18	2790-2840	0,86-0,84
NKV 10/4 T*	60144699	3 x 230 - 400 V ~	1,5	2	5,60 / 3,25	44/26	2830-2860	0,85-0,81
NKV 10/5 T*	60144700	3 x 230 - 400 V ~	2,2	3	8,15 / 4,70	62/36	2820-2850	0,87-0,81
NKV 10/6 T*	60144701	3 x 230 - 400 V ~	2,2	3	8,15 / 4,70	62/36	2820-2850	0,87-0,84
NKV 10/7 T*	60144702	3 x 400 V ~	3,0	4,0	5,8	45	2870-2890	0,87-0,84
NKV 10/8 T*	60144703	3 x 400 V ~	3,0	4,0	5,8	45	2870-2890	0,89
NKV 10/9 T*	60144704	3 x 400 V ~	3,0	4,0	5,8	45	2880-2900	0,89
NKV 10/10 T*	60144705	3 x 400 V ~	4,0	5,5	7,6	60	2880-2900	0,89
NKV 10/12 T*	60144706	3 x 400 V ~	4,0	5,5	7,6	60	2900-2920	0,9
NKV 10/14 T*	60144707	3 x 400 V ~	5,5	7,5	11	90	2900-2920	0,9
NKV 10/16 T*	60144708	3 x 400 V ~	5,5	7,5	11	90	2900-2920	0,89
NKV 10/18 T*	60144709	3 x 400 V ~	7,5	10	14,8	120	2890-2910	0,89
NKV 10/20 T*	60144710	3 x 400 V ~	7,5	10	14,8	120	2890-2910	0,89

\* НОВЫЙ IE2 ДВИГАТЕЛЬ

## NKV 10 / NKV 15 / NKV 20

### МНОГОСТУПЕНЧАТЫЕ ВЕРТИКАЛЬНЫЕ НАСОСЫ

МОДЕЛЬ	КОД
NKV 10/22 T*	60144711
NKV 15/2 T*	60144712
NKV 15/3 T*	60144713
NKV 15/4 T*	60144714
NKV 15/5 T*	60144715
NKV 15/6 T*	60144716
NKV 15/7 T*	60144717
NKV 15/8 T*	60144718
NKV 15/9 T*	60144719
NKV 15/10 T*	60144720
NKV 15/12 T*	60144721
NKV 15/14 T*	60144722
NKV 15/16 T*	60144723
NKV 15/17 T*	60144724
NKV 20/2 T*	60144725
NKV 20/3 T*	60144726
NKV 20/4 T*	60144727
NKV 20/5 T*	60144728
NKV 20/6 T*	60144729
NKV 20/7 T*	60144730
NKV 20/8 T*	60144731
NKV 20/9 T*	60144732
NKV 20/10 T*	60144733
NKV 20/12 T*	60144734
NKV 20/14 T*	60144735
NKV 20/16 T*	60144736
NKV 20/17 T*	60144737

ИСТОЧНИК ПИТАНИЯ	ЭЛЕКТРИЧЕСКИЕ ХАРАКТЕРИСТИКИ				
	НОМИНАЛ. МОЩНОСТЬ		In А	1/мин	cos ρ
	кВт	л. с.			
3 x 400 V ~	7,5	10	14,8	2890-2910	0,89
3 x 230 - 400 V ~	2,2	3	8,15 / 4,70	2820-2850	0,87-0,81
3 x 400 V ~	3,0	4,0	5,8	2820-2850	0,87-0,84
3 x 400 V ~	4,0	5,5	7,6	2870-2890	0,87-0,84
3 x 400 V ~	4,0	5,5	7,6	2870-2890	0,89
3 x 400 V ~	5,5	7,5	11	2880-2900	0,89
3 x 400 V ~	5,5	7,5	11	2880-2900	0,89
3 x 400 V ~	7,5	10	14,8	2900-2920	0,9
3 x 400 V ~	7,5	10	14,8	2900-2920	0,9
3 x 400 V ~	11	15	22,4	2900-2920	0,89
3 x 400 V ~	11	15	22,4	2930-2940	0,89
3 x 400 V ~	11	15	22,4	2930-2940	0,89
3 x 400 V ~	15	20	29,5	2930-2950	0,89
3 x 400 V ~	15	20	29,5	2930-2950	0,89
3 x 230 - 400 V ~	2,20	3	8,15/4,70	2820-2850	0,87-0,84
3 x 400 V ~	4,0	5,5	7,6	2880-2900	0,9
3 x 400 V ~	5,5	7,5	11	2900-2920	0,89
3 x 400 V ~	5,5	7,5	11	2900-2920	0,89
3 x 400 V ~	7,5	10	14,8	2890-2910	0,89
3 x 400 V ~	7,5	10	14,8	2890-2910	0,89
3 x 400 V ~	11,0	15	22,4	2930-2940	0,89
3 x 400 V ~	11,0	15	22,4	2930-2940	0,89
3 x 400 V ~	11,0	15	22,4	2930-2940	0,89
3 x 400 V ~	15,0	20	29,5	2930-2950	0,89
3 x 400 V ~	15,00	20	29,5	2930-2950	0,89
3 x 400 V ~	18,5	25	35,5	2940-2950	0,91
3 x 400 V ~	18,5	25	35,5	2940-2950	0,91

\* НОВЫЙ IE2 ДВИГАТЕЛЬ

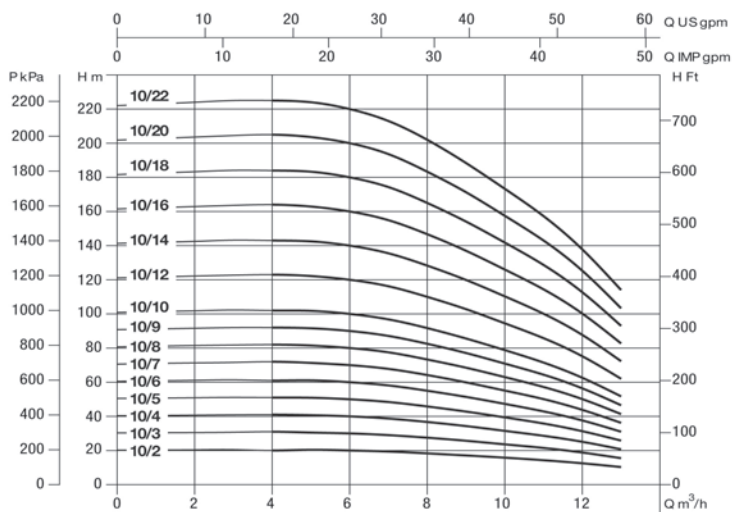
DAB PUMPS оставляет за собой право производить изменения без предварительного уведомления



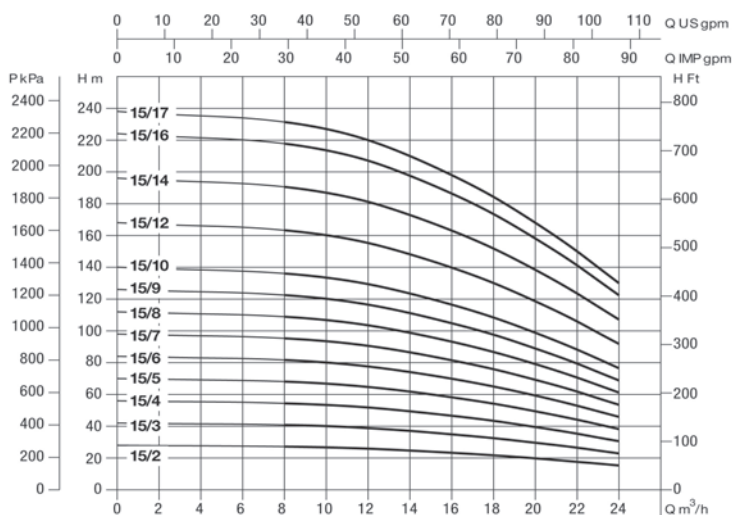
## NKV 10 - NKV 15 - NKV 20

### МНОГОСТУПЕНЧАТЫЕ ВЕРТИКАЛЬНЫЕ НАСОСЫ

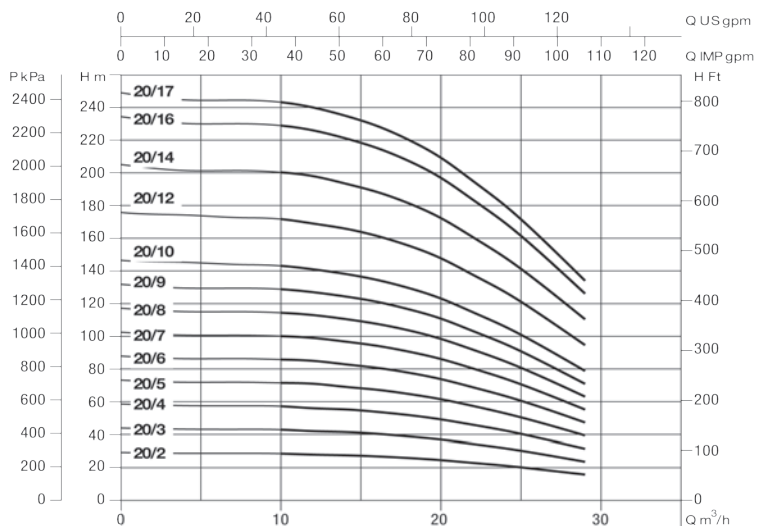
**NKV 10**  
2 ПОЛЮСА (2900 1/мин.)



**NKV 15**  
2 ПОЛЮСА (2900 1/мин.)



**NKV 20**  
2 ПОЛЮСА (2900 1/мин.)



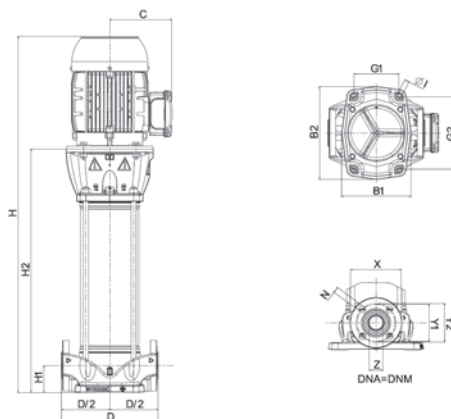
## NKV 10 - NKV 15 - NKV 20

### МНОГОСТУПЕНЧАТЫЕ ВЕРТИКАЛЬНЫЕ НАСОСЫ

## РАЗМЕРЫ

### NKV 10

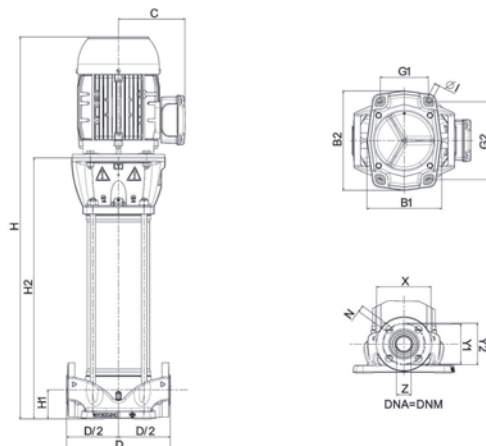
2 ПОЛЮСА (2900 1/мин.)



МОДЕЛЬ	К-ВО РАБ. КОЛЕС	B1	B2	G1	G2	I	C	D	D/2	H	H1	H2	DNA=DNM (DN 40)					РАЗМЕРЫ УПАКОВКИ		
													X	Y1	Y2	Z	N	L/A	L/B	H
NKV 10/2	2	201	274	130	215	13,5	145	280	140	611,4	80	356,4	150	110	115	40	17,5	800	400	400
NKV 10/3	3	201	274	130	215	13,5	145	280	140	644,4	80	389,4	150	110	115	40	17,5	800	400	400
NKV 10/4	4	201	274	130	215	13,5	155	280	140	692,4	80	422,4	150	110	115	40	17,5	800	400	400
NKV 10/5	5	201	274	130	215	13,5	155	280	140	750,4	80	455,4	150	110	115	40	17,5	800	400	400
NKV 10/6	6	201	274	130	215	13,5	155	280	140	783,4	80	488,4	150	110	115	40	17,5	800	400	400
NKV 10/7	7	201	274	130	215	13,5	180	280	140	863,4	80	538,4	150	110	115	40	17,5	960	400	370
NKV 10/8	8	201	274	130	215	13,5	180	280	140	896,4	80	571,4	150	110	115	40	17,5	960	400	370
NKV 10/9	9	201	274	130	215	13,5	180	280	140	929,4	80	604,4	150	110	115	40	17,5	960	400	370
NKV 10/10	10	201	274	130	215	13,5	190	280	140	977,4	80	637,4	150	110	115	40	17,5	1150	500	400
NKV 10/12	12	201	274	130	215	13,5	190	280	140	1043,4	80	703,4	150	110	115	40	17,5	1150	500	400
NKV 10/14	14	201	274	130	215	13,5	210	280	140	1238,8	80	848,8	150	110	115	40	17,5	1360	500	530
NKV 10/16	16	201	274	130	215	13,5	210	280	140	1304,8	80	914,8	150	110	115	40	17,5	1360	500	530
NKV 10/18	18	201	274	130	215	13,5	210	280	140	1370,8	80	980,8	150	110	115	40	17,5	1650	500	580
NKV 10/20	20	201	274	130	215	13,5	210	280	140	1436,8	80	1046,8	150	110	115	40	17,5	1650	500	580
NKV 10/22	22	201	274	130	215	13,5	210	280	140	1502,8	80	1112,8	150	110	115	40	17,5	1650	500	580

### NKV 15

2 ПОЛЮСА (2900 1/мин.)



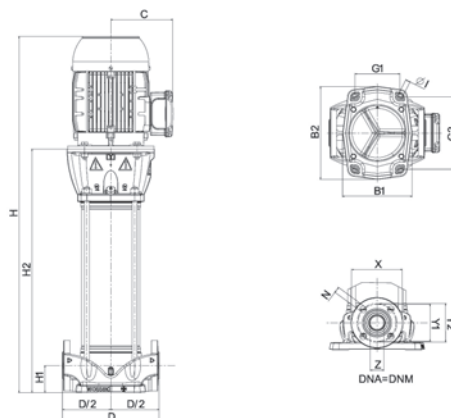
## NKV 10 - NKV 15 - NKV 20

### МНОГОСТУПЕНЧАТЫЕ ВЕРТИКАЛЬНЫЕ НАСОСЫ

МОДЕЛЬ	К-ВО РАБ. КОЛЕС	B1	B2	G1	G2	I	C	D	D/2	H	H1	H2	DNA=DNM (DN 50)				РАЗМЕРЫ УПАКОВКИ		
													X	Y	Z	N	L/A	L/B	H
NKV 15/2	2	201	274	130	215	13,5	155	300	150	651,40	90	356,4	165	125	67	18,0	800	400	400
NKV 15/3	3	201	274	130	215	13,5	180	300	150	731,40	90	406,4	165	125	67	18,0	800	400	400
NKV 15/4	4	201	274	130	215	13,5	190	300	150	779,40	90	439,4	165	125	67	18,0	800	400	400
NKV 15/5	5	201	274	130	215	13,5	190	300	150	812,40	90	472,4	165	125	67	18,0	960	370	370
NKV 15/6	6	201	274	130	215	13,5	210	300	150	974,80	90	584,8	165	125	67	18,0	1150	400	400
NKV 15/7	7	201	274	130	215	13,5	210	300	150	1007,80	90	617,8	165	125	67	18,0	1150	400	400
NKV 15/8	8	201	274	130	215	13,5	210	300	150	1040,80	90	650,8	165	125	67	18,0	1150	400	400
NKV 15/9	9	201	274	130	215	13,5	210	300	150	1073,80	90	683,8	165	125	67	18,0	1150	400	400
NKV 15/10	10	201	274	130	215	13,5	255	300	150	1251,00	90	746	165	125	67	18,0	1360	530	530
NKV 15/12	12	201	274	130	215	13,5	255	300	150	1317,00	90	812	165	125	67	18,0	1360	530	530
NKV 15/14	14	201	274	130	215	13,5	255	300	150	1383,00	90	878	165	125	67	18,0	1650	580	580
NKV 15/16	16	201	274	130	215	13,5	255	300	150	1449,00	90	944	165	125	67	18,0	1650	580	580
NKV 15/17	17	201	274	130	215	13,5	255	300	150	1762,50	90	1257,5	165	125	67	18,0	1850	580	580

### NKV 20

2 ПОЛЮСА (2900 1/мин.)



МОДЕЛЬ	К-ВО РАБ. КОЛЕС	B1	B2	G1	G2	I	C	D	D/2	H	H1	H2	DNA=DNM (DN 50)				РАЗМЕРЫ УПАКОВКИ		
													X	Y	Z	N	L/A	L/B	H
NKV 20/2	2	201	274	130	215	13,5	155	300	150	651,40	90	356,4	165	125	67	18,0	800	400	400
NKV 20/3	3	201	274	130	215	13,5	190	300	150	746,40	90	406,4	165	125	67	18,0	800	400	400
NKV 20/4	4	201	274	130	215	13,5	210	300	150	908,80	90	518,8	165	125	67	18,0	960	400	370
NKV 20/5	5	201	274	130	215	13,5	210	300	150	941,80	90	551,8	165	125	67	18,0	960	400	370
NKV 20/6	6	201	274	130	215	13,5	210	300	150	974,80	90	584,8	165	125	67	18,0	1150	500	400
NKV 20/7	7	201	274	130	215	13,5	210	300	150	1007,80	90	617,8	165	125	67	18,0	1150	500	400
NKV 20/8	8	201	274	130	215	13,5	255	300	150	1185,00	90	680	165	125	67	18,0	1360	500	530
NKV 20/9	9	201	274	130	215	13,5	255	300	150	1218,00	90	713	165	125	67	18,0	1360	500	530
NKV 20/10	10	201	274	130	215	13,5	255	300	150	1251,00	90	746	165	125	67	18,0	1360	500	530
NKV 20/12	12	201	274	130	215	13,5	255	300	150	1317,00	90	812	165	125	67	18,0	1360	500	530
NKV 20/14	14	201	274	130	215	13,5	255	300	150	1383,00	90	878	165	125	67	18,0	1650	500	580
NKV 20/16	16	201	274	130	215	13,5	255	300	150	1504,00	90	944	165	125	67	18,0	1650	500	580
NKV 20/17	17	201	274	130	215	13,5	255	300	150	1817,50	90	1257,5	165	125	67	18,0	1850	500	580